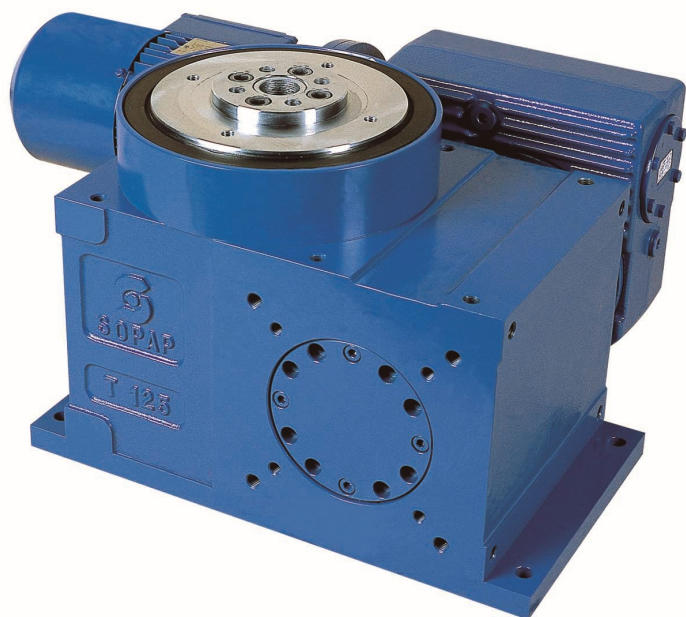




T

Indexeurs à arbres orthogonaux (came globique)



T Indexeurs à arbres orthogonaux

Caractéristiques techniques

Taille	80	100	125	160	200	250	315
Concentricité sur diam. K sans charge (mm)	0,02	0,02	0,02	0,02	0,02	0,02	0,02
Planéité sur diam. K sans charge (mm)	0,03	0,03	0,03	0,03	0,03	0,03	0,03
Charge axiale max. admissible arbre de sortie ABA (daN)	700	750	1 000	1 100	1 800	2 500	3 000
Charge radiale max. admissible arbre de sortie RBA (daN)	500	600	1 000	1 250	2 000	3 000	3 000
Couple de basculement max. admissible arbre de sortie KMA (daNm)	40	60	100	150	300	500	700
Couple fixe additionnel Mf1 (daNm)	1,7	2,5	3,2	5	6,5	8,7	12

Précision d'indexage $\pm 0,02$ mm sur Rs

Répétabilité $\pm 0,01$ mm sur Rs

Charges arbres d'entrée	Zone active de la came		Taille						
	1	2	80	100	125	160	200	250	315
	Nombre de stations								
Charge axiale max. admissible arbre d'entrée ABE (daN)	Jusqu'à 10	16	32	55	75	115	235	350	470
	12 à 16	24	25	29	45	50	115	160	335
	20 à 24		25	29	29	50	51	122	335
Charge radiale max. admissible arbre d'entrée RBE (daN)	Jusqu'à 10	16	160	275	380	575	1170	1765	2 355
	12 à 16	24	140	145	240	255	590	800	1 690
	20 à 24		140	140	145	255	255	605	1 690
Couple de basculement max. admissible arbre d'entrée KME (daNm)	Jusqu'à 10	16	15	26	26	62	122	163	336
	12 à 16	24	8	15	26	26	62	122	211
	20 à 24		8	15	15	26	26	211	211

Indexeur à Mouvement Intermittent
Nombre d'arrêts:

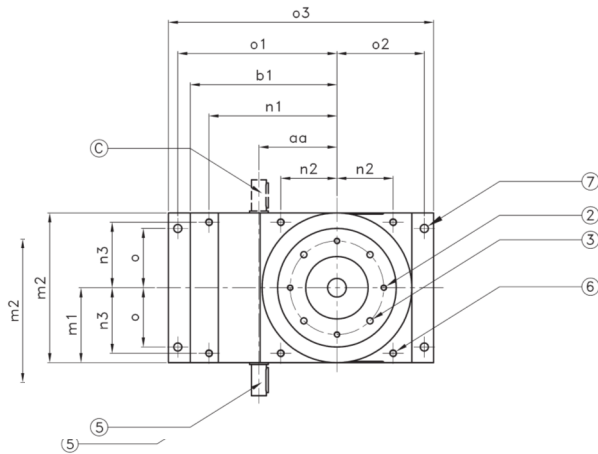
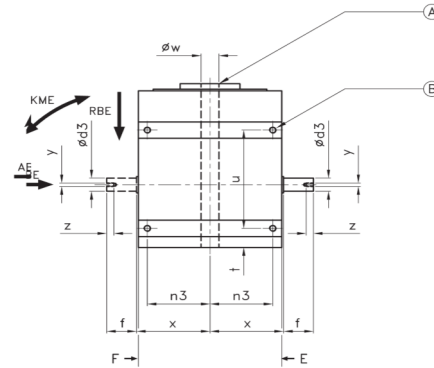
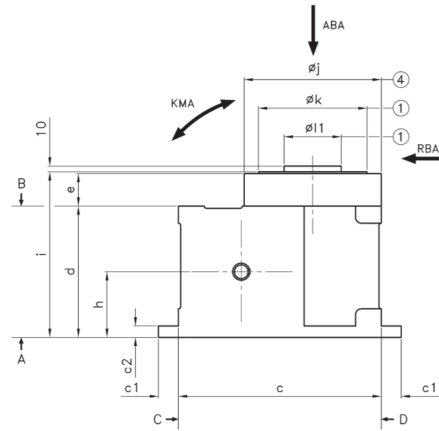
2 - 3 - 4 - 5 - 6 - 9 - 10 -
12 - 16 - 20 - 24
Autres nombres d'arrêts sur demande

Indexeur à Mouvement Oscillant
Angle d'oscillation:

15° - 20° - 30° - 45° - 60° -
75° - 90° - 120°
Autres angles d'oscillation sur demande

Cachet du distributeur:

T Indexeurs à arbres orthogonaux



- ① Tournant
- ② N trous taraudés Q
Un trou de fixation se trouve dans cette position
- ③ N goupilles Ø S sur Ø r
À réaliser par le client
- ④ Fixe
- ⑤ En position d'arrêt (au milieu de la période de la zone d'arrêt) la clavette se trouve dans cette position.
- ⑥ 6 trous taraudés P
- ⑦ 4 trous Ø v

Exécution sur Demande

- Ⓐ Arbre de sortie creux
- Ⓑ Trous de fixation sur faces C et D
- Ⓒ Double arbre d'entrée

Cotes arbre d'entrée

Ø d3	14 ^{h6}	19 ^{h6}	24 ^{h6}	28 ^{h6}	35 ^{h6}	42 ^{h6}	48 ^{h6}	55 ^{h6}	65 ^{h6}
f	30	40	50	60	80	110	110	110	140
v	16	21,5	27	31	38	45	51,5	59	69
w ^{h9}	5	6	8	8	10	12	14	16	18
x	25	30	40	50	70	100	100	100	125
Y	M4 x 10	M5 x 10	M6 x 12	M8 x 15	M10 x 20	M12 x 25	M16 x 35	M16 x 35	M16 x 35

T Indexeurs à arbres orthogonaux

Dimensions

Taille	T 80	T 100	T 125	T 160	T 200	T 250	T 315														
aa	80	100	125	160	200	250	315														
b1	155	195	235	300	370	450	520														
c	235	290	355	455	565	690	770														
c1	25	25	35	40	60	60	60														
c2	15	15	20	20	25	25	25														
d	165	190	230	270	375	420	400														
e	33	43	57	45	50	50	5														
e1	-	-	-	28	32	27	-														
e2	-	-	-	66	70	65	-														
h	75	95	115	135	175	205	200														
i ± 0,5	200	235	290	320	435	480	410														
Ø j f7	160	190	240	310	390	390	350														
Ø k	120	150	190	240	300	300	300														
Ø k1	-	-	-	150	190	190	-														
Ø l1 f7	70	80	100	50	70	80	200														
Ø l2 f7	-	-	-	90	105	115	-														
m1 ± 0,1	80	95	120	155	195	250	225														
m2 ± 0,2	160	190	240	310	390	500	450														
n1	135	175	205	270	320	400	-														
n2	60	80	90	125	145	190	-														
n3	65	80	105	130	165	220	-														
o	60	75	95	130	165	220	200														
o1	170	210	255	320	410	480	555														
o2	95	110	140	175	235	270	285														
o3	285	340	425	535	685	810	890														
P	M10 x 20	M10 x 20	M12 x 20	M12 x 25	M16 x 30	M16 x 30	-														
N	4	4	4	6	6	6	4														
Q	M8 x 15	M10 x 16	M10 x 18	M12 x 22	M16 x 25	M16 x 25	M16 x 25														
Q2	-	-	-	M12 x 22	M16 x 22	M16 x 22	-														
Ø r	100	120	150	200	240	240	250														
Ø r1	-	-	-	120	160	160	-														
Ø S	8 x 15	10 x 16	10 x 18	12 x 22	16 x 25	16 x 25	20 x 30														
t	30	30	35	35	45	45	-														
u	110	135	180	215	300	345	-														
Ø v	11	11	13	13	18	18	22														
Ø w	15	20	30	40	60	70	70														
Ø w1	-	-	-	15	20	30	-														
x	83	98	123	158	198	253	230														
Poids (kg)	~ 35	~ 50	~ 75	~ 125	~ 230	~ 400	~ 650														
f	* 40	** 40	*** 40	* 60	** 50	*** 50	* 80	** 50	*** 50	* 110	** 80	*** 50	* 110	** 110	*** 110	* 140	** 110	*** 110			
□ Ø d3 f6	19	19	19	24	24	19	28	24	19	35	24	24	48	35	24	55	42	35	65	55	42
y	M5	M5	M5	M6	M5	M5	M8	M6	M5	M10	M6	M6	M16	M10	M6	M12	M10	M16	M16	M16	M12
z	10	10	10	12	10	10	15	12	10	20	12	12	35	20	12	35	25	20	35	35	25

* jusqu'à 10 arrêts ** de 12 à 16 arrêts *** de 20 à 24 arrêts □ à partir de Ø 35 la tolérance devient k6

Dimensions des moto-réducteurs, nous consulter